

GD150 Compressore



Applicazione

Il GD 150 è un compressore a palette, superleggero, compatto, ad aria priva d'olio, progettato specificamente per lo scarico a pressione di liquidi Alimentari, Chimici, solventi, acidi, alcalini, bitumi caldi, resine ed altri.

Utilizzando questo tipo di compressore per scaricare i liquidi, il principale vantaggio è che il prodotto non rientra in contatto con la macchina, eliminando di conseguenza i problemi di compatibilità tra i liquidi e i componenti della macchina.



Caratteristiche

Costruzione

La macchina di nuova progettazione è ad aria compressa priva d'olio, a doppia sporgenza d'albero con chiavetta, è ultra leggera, ha una manutenzione ridotta.

La durata delle palette è aumentata, dovuta alla riduzione di sfregamenti ed al disegno delle luci di aspirazione ed espulsione.

Montaggio

La compattezza del compressore permette che lo stesso venga montato facilmente all'interno del telaio e su tutti i veicoli, tramite presa di forza. Con un albero a doppia sporgenza, senso di rotazione orario e antiorario, il GD150 può essere installato e orientato in 3 modi diversi permettendo la massima flessibilità di montaggio, riducendone il costo.

Fornitura Standard

Il pacchetto completo viene fornito con i seguenti componenti :

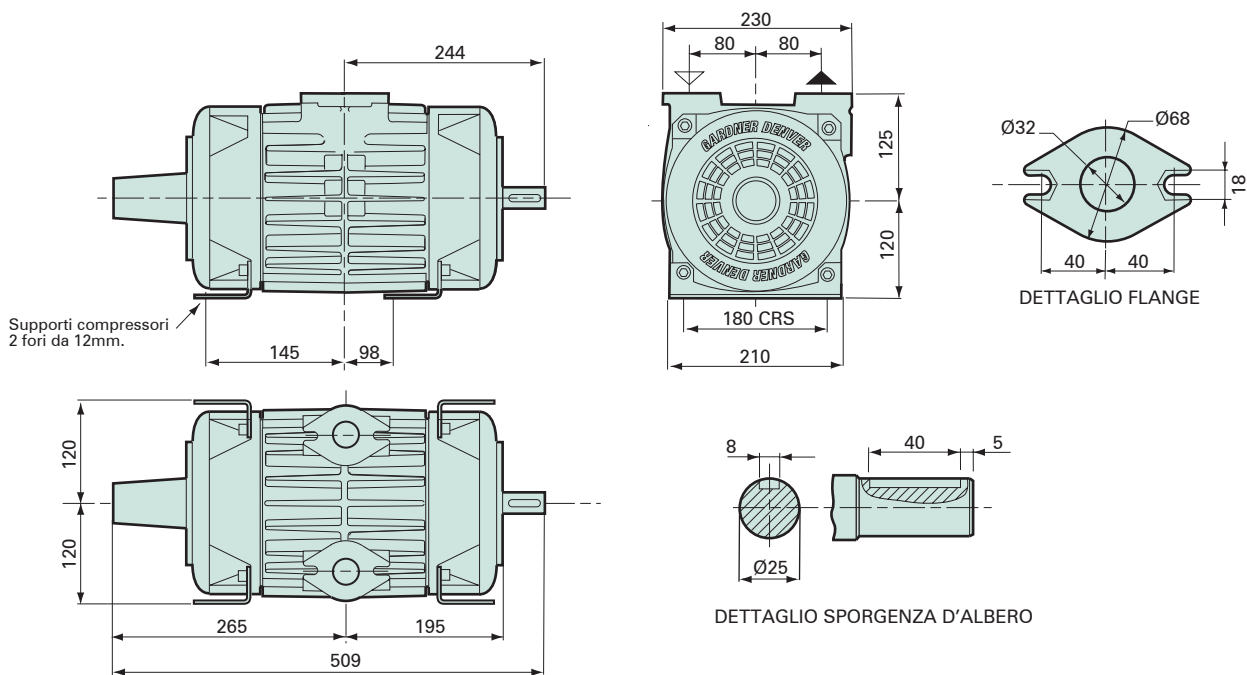
- Compressore GD 150
- Kit di aspirazione con filtro ciclonico
- Valvola di non ritorno 1" 1/2
- Kit valvola di sicurezza 2.5 bar
- Kit flange aspirazione e mandata
- Kit supporto compressore

Compressore A Palette

■ GD150

GD150 COMPRESSORE

Dimensioni



Peso GD150: 32kg

Accessori in opzione

- Silenziatore in mandata
- Filtro micronico in mandata
- Serie di controflange
- Flangia azionamento Spicer 1120

Sistemi di azionamento

Albero di trasmissione: Diretto sulla presa di Forza del veicolo

Idrraulico: Varie trasmissioni possono essere offerte secondo l'applicazione

Motore elettrico: Pacchetto su impianto fisso

Motore diesel: Pacchetto su impianto fisso

Funzionamento

Diagramma Portata e Potenza GD150

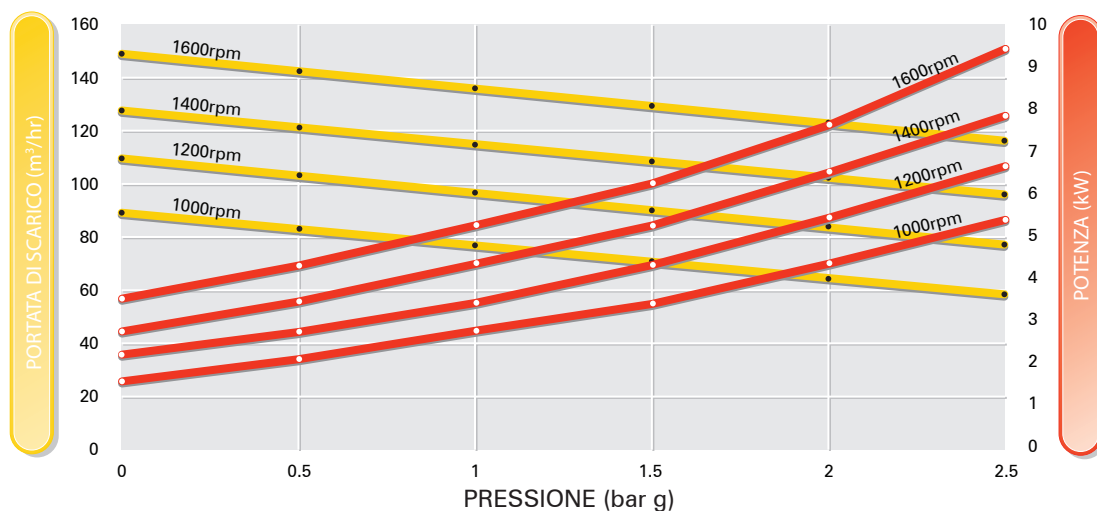


Diagramma di portata e potenza misurato in accordo a BS1042/ISO 5167-1/BS ISO TR 15377 è riferito a condizioni interne (1013 mbar, 20°C)

PER CONTATTARE LA SOCIETA GARDNER DENVER ITALIA



Gardner Denver Italia s.r.l.
Via G. Pastore 7/9

20056 Trezzo sull'Adda, Milano

Tel: +39 02 9096 2253 / 2084 Fax: +39 02 9096 1889

Web: www.gardnerdenver.com e-mail: GDitalia@eu.gardnerdenver.com

PER CONTATTARE LA SOCIETA GARDNER DENVER DRUM



PO Box 178, Springmill Street, Bradford, West Yorkshire,
BD5 7YH, England

Tel: +44 (0) 1274 718100 Fax: +44 (0) 1274 718101

Sales: +44 (0) 1274 718160

Web: www.eu.gardnerdenver.com e-mail: drumsales@eu.gardnerdenver.com